

## Recomendaciones generales



Es posible que en la primera puesta en marcha de su equipo desprenda olor a pintura quemada, esto es debido a que la pintura se cura en uso, este suceso es normal y no volverá a repetirse en las siguientes puestas en marcha. Durante este proceso de curado final, no se debe tocar la superficie del mismo ya que la pintura podría dañarse.



No quemar plásticos derivados de petróleo.



No mojar, en contacto con la humedad es posible que se oxide.



Escoger un lugar seco para su guardado y a resguardo de la lluvia y del polvo.

**Ñuke**  
Volver al Hogar

[WWW.PRODUCTOSNUKE.COM.AR](http://WWW.PRODUCTOSNUKE.COM.AR)

## MULTIECO MANUAL DEL PROPIETARIO

No desechar. Contiene información importante sobre su producto



**MULTIECO**

**Ñuke**  
Volver al Hogar

PROBLEMA	CAUSAS		SOLUCIÓN
	Causa directa	Causa indirecta	
Calefactor humeante.	No hay tiraje	<ul style="list-style-type: none"> <li>No se ha encendido correctamente el calefactor.</li> <li>Conducto obstruido debido a depósitos de creosota u hollín, nido de pájaro o ratones, Sombbrero mal instalado.</li> <li>Conducto no tiene altura suficiente.</li> <li>Hay turbulencias, hermetismo o extractores en funcionamiento dentro de la casa que producen presiones negativas dentro de ella.</li> </ul>	<ul style="list-style-type: none"> <li>Encender el calefactor siguiendo las instrucciones de encendido con bastante papel y astillas. Dejar la puerta semibierta hasta que el fuego esté caliente. Agregar leños de a poco y mantener el fuego caliente.</li> <li>Limpiar cañón como se indica en este manual.</li> <li>Instalar correctamente su estufa de acuerdo a las instrucciones de ese manual.</li> <li>Evitar presiones negativas dentro de la casa.</li> </ul>
	Leña húmeda	<ul style="list-style-type: none"> <li>No se ha dejado secar adecuadamente o durante el tiempo adecuado.</li> <li>Turbulencia a la salida del conducto producida por el choque del viento contra algún obstáculo.</li> <li>Alta temperatura exterior: mientas más frío en el exterior, mejor tiro.</li> <li>Baja presión Barométrica: En días lluviosos y húmedos, el tiro es generalmente bajo.</li> <li>Crietas de la estufa, puerta mal sellada, entradas de aire por la unión de los conductos</li> </ul>	
Al abrir la puerta para recargar el calefactor sale humo desde el interior de la caja de fuego.	<ul style="list-style-type: none"> <li>La leña está húmeda</li> <li>La puerta fue abierta violentamente, siendo que debe hacerse suavemente.</li> <li>El fuego aún no está bien encendido, la estufa aún está fría y no se ha producido suficiente tiraje.</li> <li>El conducto está sucio y se ha producido tiraje negativo o "downdraft"</li> </ul>	<ul style="list-style-type: none"> <li>Esto se puede minimizar, primero, usando leña seca y, segundo, recargando la estufa en un tiempo breve, abriendo la puerta solo lo necesario y cuando los humos estén ya calientes y el tiraje sea suficiente.</li> </ul>	
La llama no baja a cero, "tiraje no responde".	<p>Es normal que la llama no baje a cero porque calefactores ÑUKE están diseñados para que la entrada de aire nunca pueda reducirse a cero.</p> <p>Los vidrios ÑUKE son termo cerámicos, resisten un shock térmico de 800</p>	<p>Nunca intente apagar el fuego, esto no es posible en las estufas ecológicas ÑUKE, que para cumplir con las normas ambientales más exigentes del mundo están dotadas de un sistema de acceso de aire que no permite "ahoga" el fuego para así evitar una combustión pobre de oxígeno: ineficiente y contaminante.</p> <p>Por otro lado, si lo que desea es una combustión prolongada, lo que debería hacer es utilizar leños gruesos.</p>	
El calefactor no calienta o no genera suficiente temperatura.	Leña húmeda	Use leña seca o bricketas	
Vidrio quebrado.	Los vidrios vitrocerámicos ÑUKE, poseen una resistencia a la temperatura de hasta 800°C, por lo que la rotura del vidrio se debe a un golpe.	Comuníquese con ÑUKE <a href="http://www.productosnuke.com.ar">www.productosnuke.com.ar</a>	

## INTRODUCCION

Queremos agradecerles y felicitarlos por elegir un calefactor Ñuke. Los Productos Ñuke son de muy buena calidad. Para conservarlos y optimizar sus prestaciones, la instalación debe ser realizada cuidadosamente de acuerdo a las instrucciones incluidas en este Manual. El exclusivo sistema de doble combustión Ñuke construido íntegramente con material refractario, supera en rendimiento a otros sistemas de doble combustión, y es amistoso con el medio ambiente. Este sistema fue diseñado con la colaboración del equipo de INTI ENERGIA. Para Ñuke su tranquilidad y su seguridad son muy importantes, por este motivo recomendamos que la instalación de los mismos sea realizada por personal capacitado para dicha tarea. La información de este manual no debe ser entendida como una guía de aprendizaje, es para que el usuario se familiarice con el producto, su instalación, y para poder hacer las consultas pertinentes al técnico instalador.

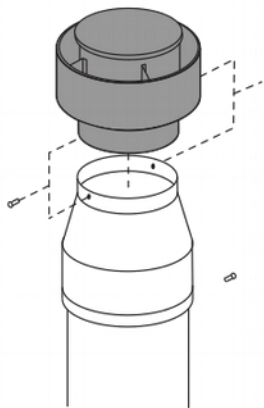


## INSTRUCCIONES PARA LA LIMPIEZA DEL CONDUCTO

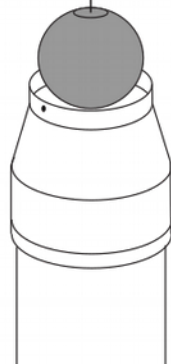
### Limpieza de los conductos

La frecuencia de limpieza de los conductos depende de muchas variables (tiempo de uso del calefactor, tipo de leña que se utiliza, porcentaje de humedad de la leña, forma de la instalación, etc.). ÑUKE recomienda la utilización del deshollinador ÑUKE, el cual cumple la función de alargar estas frecuencias de limpieza. Luego de un cierto tiempo el calefactor necesitará un deshollinado

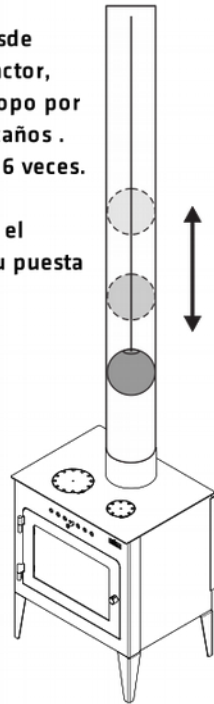
- 1** Una vez retirados los tornillos de fijación, saqué



- 2** Deslizar la bola desde el extremo superior de la chimenea hasta que aparezca dentro del calefactor. Desmontar el templador (proceso inverso)



- 3** Tirar la cuerda desde adentro del calefactor, arrastrando el hisopo por el interior de los caños. Repetir este paso 6 veces. No use viruta. No olvide colocar el templador para su puesta en marcha



## Información de seguridad y uso

**EL HACER CASO OMISO DE LOS AVISOS DE PELIGROS, ADVERTENCIAS Y PRECAUCIONES CONTENIDOS EN ESTE MANUAL DEL PROPIETARIO PUDIERA RESULTAR EN LESIONES CORPORALES SERIAS O LA MUERTE, O EN UN FUEGO O EXPLOSIÓN QUE CAUSE DAÑOS A LA PROPIEDAD**



Los SÍMBOLOS DE SEGURIDAD ( ) lo alertarán de importante información

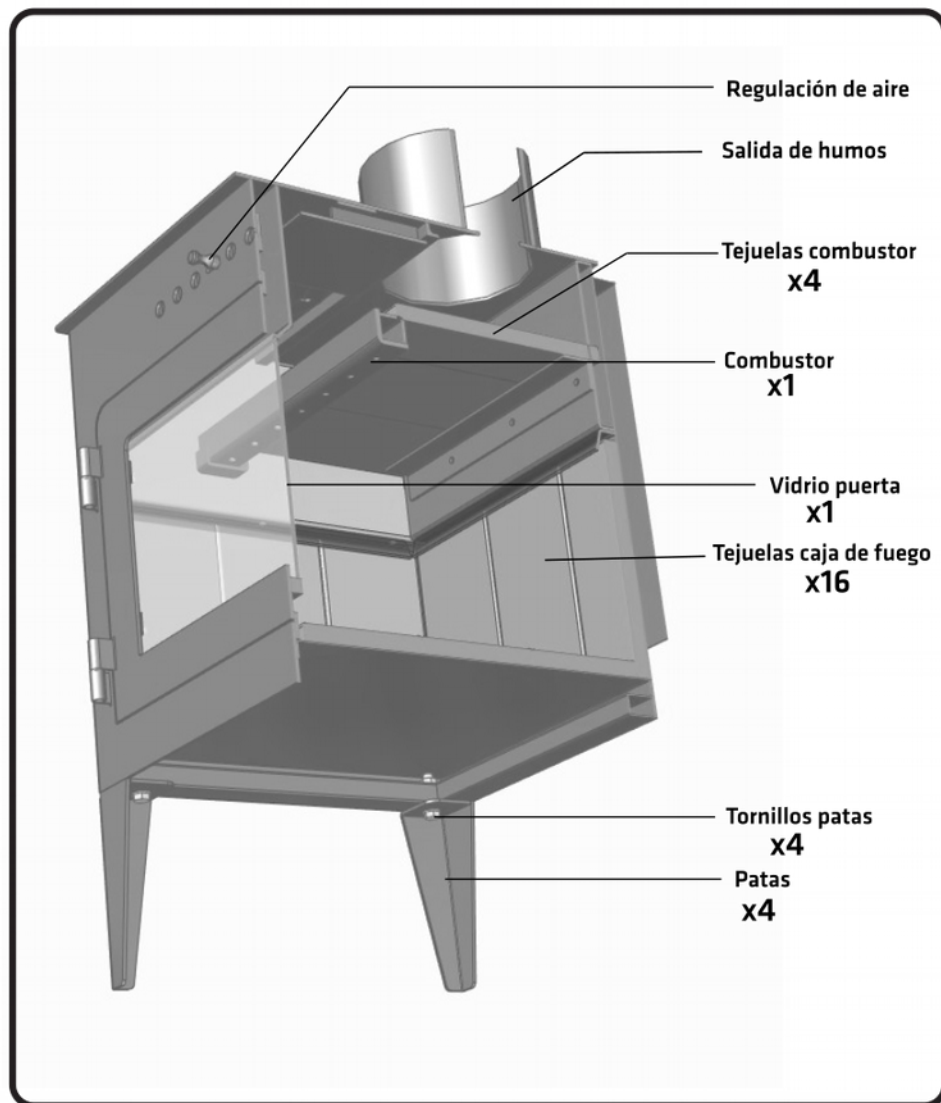


Lea toda la información de seguridad contenida en esta Guía del Propietario antes de poner a funcionar el horno.

- No mojar! En contacto con la humedad es posible que el equipo se oxide.
- Nunca utilice carbón! Este equipo debe usarse solamente con leña. Si se utiliza con carbón, se verá reducida la vida útil del mismo, dañándolo de manera irreversible.
- El utilizar limpiadores abrasivos sobre la superficie del equipo, dañará la terminación superficial aplicada.
- El equipo deberá limpiarse a fondo regularmente.
- No deje a bebés, niños o mascotas desatendidos cerca de un equipo caliente.
- Nunca debe abrir la puerta mientras el fuego sea elevado o muy vivo. Espere que baje la llama para recargarlo.
- Nunca agregue líquido encendedor o leña impregnada con el mismo a leña caliente o tibia.
- En caso de usar líquido encendedor, después de usarlo, tape la botella del mismo y colóquela a una distancia segura del equipo.
- Usted debe proceder con cuidado cuando opere su equipo. Estará caliente mientras esté en uso y nunca deberá dejarse desatendido.
- No retire las cenizas hasta tanto las brasas se hayan quemado del todo y estén completamente apagadas y el equipo esté frío.
- Abra la puerta y esparza las brasas para lograr separar las cenizas de las mismas, y sobre estas brasas vivas, coloque los nuevos leños.
- No desechar brasas calientes donde podrían pisarse o representar un riesgo de fuego.
- No desechar cenizas o brasas antes de que estén totalmente apagados.



## Componentes de su equipo



## Alimentación

Nunca debe abrir la puerta mientras el fuego sea elevado o muy vivo. Espere que baje la llama para recargarlo. Abra la puerta y esparza las brasas para lograr separar las cenizas de las mismas, y sobre estas brasas vivas, coloque los nuevos leños. Durante los primeros minutos gradúe la entrada de aire al máximo, hasta que las llamas de los leños disminuyan considerablemente y sean capaces de mantener una combustión estable y constante. Luego gradúe la entrada de aire en la posición deseada. Para lograr un buen rendimiento del equipo deberá hacerse grandes cargas de leña y regular la cantidad de calor con el regulador de entrada de aire. Luego de un periodo largo o una combustión prolongada reavive el fuego.

## Limpieza

Cuando el nivel de ceniza sea abundante, 2 cm por debajo del borde del marco inferior de la puerta, considere removerlas.

Separe los trozos de leños buenos y brasas de estas cenizas, llevándolos hacia el fondo de la caja de fuego.

Es aconsejable, para proteger el fondo de la caja de fuego, dejar una capa de cenizas de por lo menos 5mm.

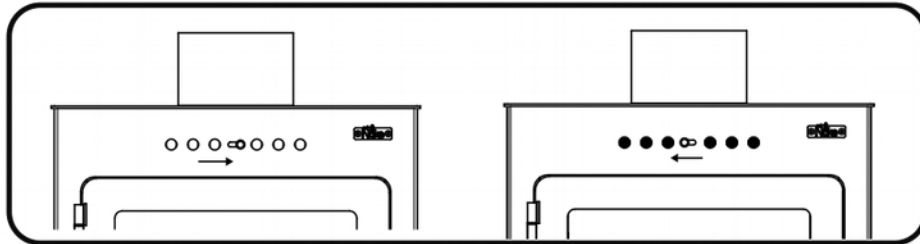
Limpiar el calefactor solamente cuando esté apagado y frío y las brasas se encuentren totalmente extinguidas.

La combustión de leña produce ácido que en contacto con la humedad forman creosota (hollín), la cual se acumula en el conducto, impidiendo así un correcto funcionamiento. Para la limpieza de dicho conducto, recomendamos la aplicación de nuestro polvo deshollinador, el cual realiza una auto limpieza en pleno funcionamiento del calefactor. Para una correcta limpieza aplicar una dosis cada veinte días de uso.

## Ensamble de su equipo

### USO

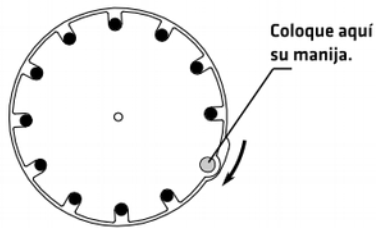
#### Regulación de aire.



Regule el ingreso de aire primario moviendo la manija del frente, para generar una mejor combustión durante el encendido. Por medio de esta regulación se limpia el vidrio.

#### Función cocina

Gracias a las dos hornallas colocadas en el techo, su equipo ÑUKE puede funcionar como cocina económica, usando la leña como combustible.



Gire las hornallas para calentar alimentos, colocando la manija que usa para abrir la puerta, en el agujero de las hornallas.

#### Notas:

---

---

---

---

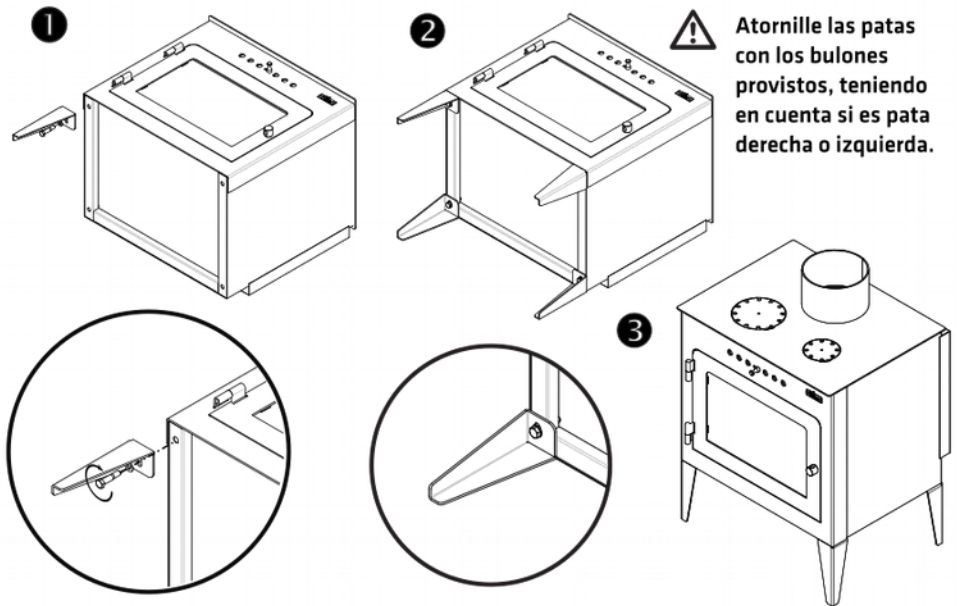
---

---

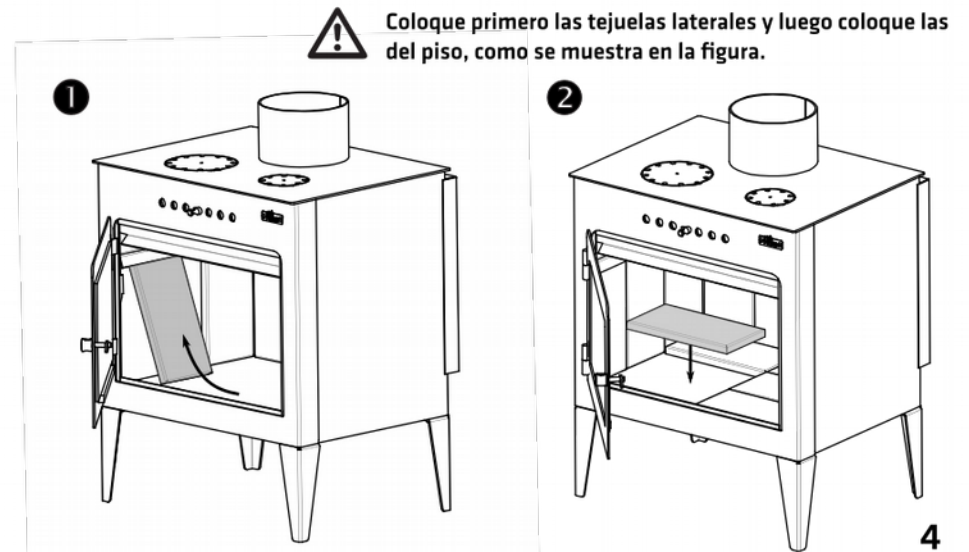
---

---

### Colocación de patas



### Colocación de ladrillos







## Instalación

### INSTALACIÓN EXTERIOR

#### Instalación de sombrero

✓ La instalación de los conductos de salida de gases, deberá finalizar con un sombrero "ARO" o un sombrero "H"  
Los sombrero tipo "H" son recomendados para zonas de mucho viento.

⚠ El sombrero que se aconseja es del tipo H o aro. Los sombreros convencionales no son recomendables ya que no frenan adecuadamente los vientos fuertes lo que puede producir un tiraje inverso generando el ingreso de humo/gases dentro del ambiente y agua en el equipo. (Figura)

⚠ El sombrero, la reducción y el extremo superior del conducto se deben atornillar entre sí. la reducción juega libremente respecto del encamisado para permitir la dilatación térmica. Esta unión no debe atornillarse.

### DÓNDE INSTALAR LA ÑUKE

Es muy importante elegir un lugar adecuado para la instalación de las Ñuke, y para esto los factores que usted deberá tomar en cuenta son los siguientes:

- Debe ser ubicado en una zona central del ambiente a calefaccionar, teniendo en cuenta que permita la adecuada circulación de corrientes de aire, de esta manera se logra que el aire caliente llegue con mayor facilidad a los distintos ambientes.

- El piso sobre el que se instala deber ser una base regular y nivelada de material sólido no combustible. De no existir o estar deteriorado deberá construirse para que la Ñuke quede segura. (Figura 1)

- En caso de ser de madera, alfombra o plástico, al momento de hacerlo se pondrá una base protectora de metal (opcional) u otro material incombustible bajo el calefactor o el insertable. (Figura 1)

- En su parte posterior, deben respetarse 20 cm. hasta la pared. Para acercarla más, o si esa pared es de material combustible es necesario protegerla con una plancha metálica o de material incombustible que sea 10 cm más ancho que el calefactor, 30 cm más alto, levantado del suelo 10 cm. y separada de la pared 3 cm para permitir la circulación de aire. (Figura 2)

Esta ubicación debe tener en cuenta la salida de humo correspondiente y el aprovechamiento del calor generado por los conductos internos. Hay que tener en cuenta que la salida debe ser lo más recta posible evitando las estructuras de la casa. En la tapa de todos los Calefactores se encuentra soldada una brida para ensamblar allí el conducto principal de salida de humo hacia el exterior. Los modelos con regulador de tiraje se ensamblan en esa misma brida para luego continuar con los conductos necesarios par.

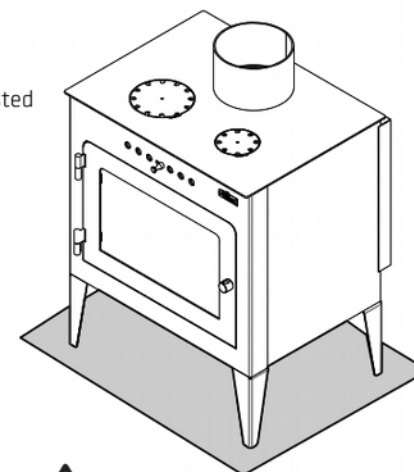


Figura 1

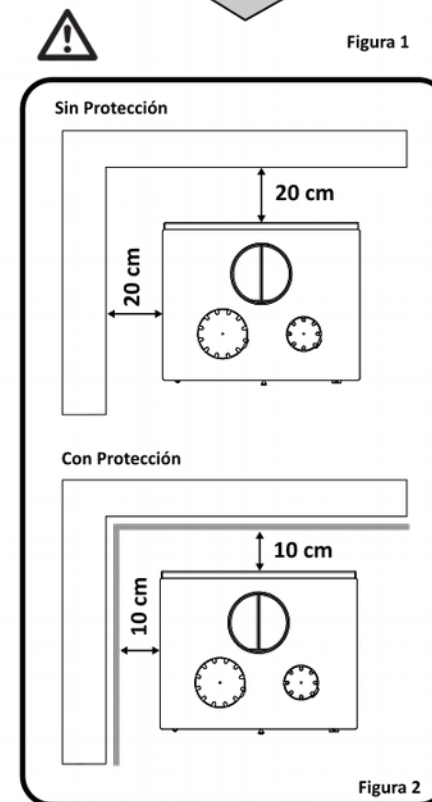
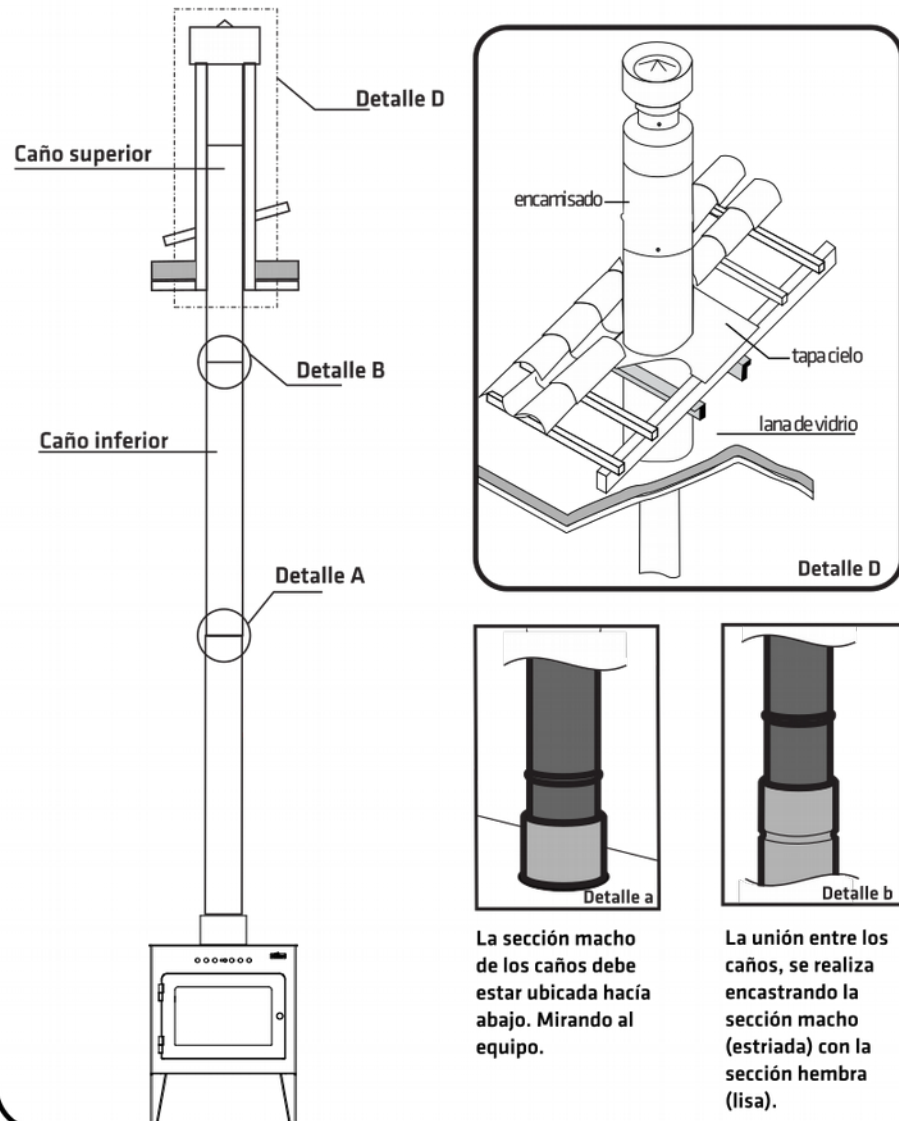


Figura 2

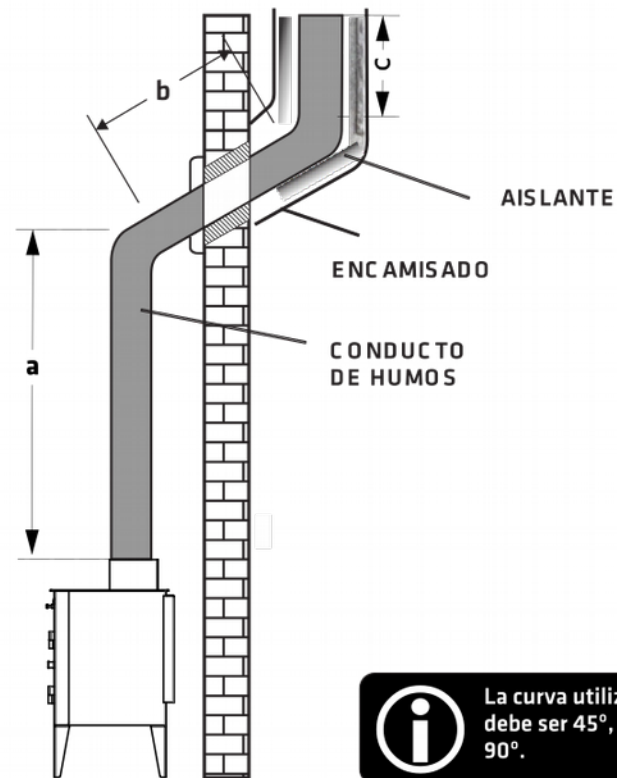
Al instalar su calefactor ÑUKE, tenga en cuenta las siguientes recomendaciones.

### SALIDA POR TECHO



### SALIDA POR PARED

- a Hasta la desviación ← min 1 m →
- b Tramo diagonal ← máx 1 m →
- c Tramo exterior encamisado ← min 3 m →



**i** La curva utilizada debe ser 45°, nunca 90°.